

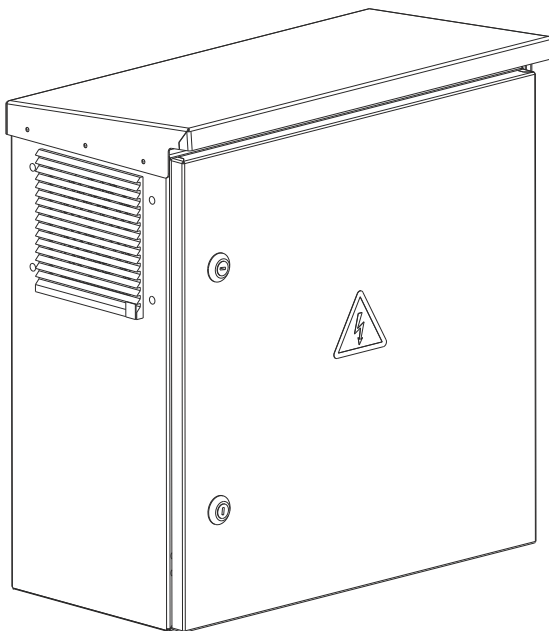
Паспорт



Оцинкованная крыша дождевая
для шкафов ШТВ-НЭ

ИДФУ.305503.421 ПС

ISO
9001



СВИДЕТЕЛЬСТВО О ПРИЕМКЕ

Крыша дождевая КД-ШТВ-НЭ-_____ соответствует техническим условиям
ТУ РБ 800008148.008-2010 и признан годным к эксплуатации

Представитель ОТК

М.П. _____ / _____
личная подпись / расшифровка подписи

_____ год, месяц, число

Упаковал

М.П. _____ / _____
личная подпись / расшифровка подписи

_____ год, месяц, число

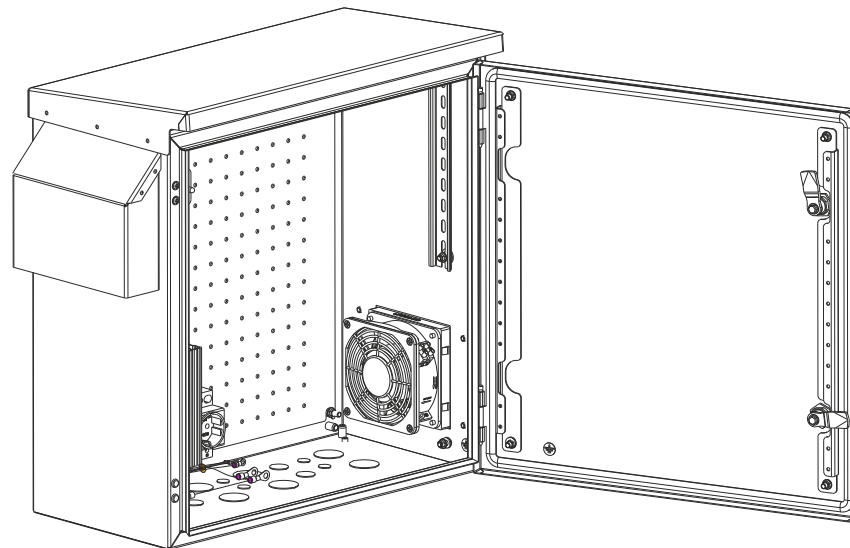
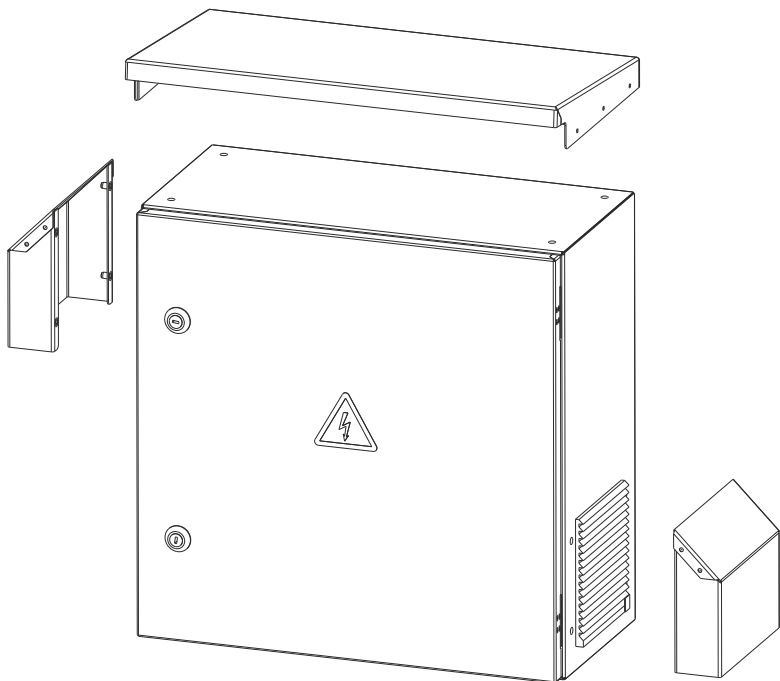
ВНИМАНИЕ! Производитель оставляет за собой право вносить изменения в конструкцию изделия без ухудшения его функциональных характеристик. Сохраняйте паспорт в течение гарантийного срока.

ТАБЛИЦА МОДИФИКАЦИЙ

Номер изделия	Артикул	Описание
30550342102	КД-ШТВ-НЭ-3.21	Оцинкованная крыша дождевая для шкафов серии ШТВ-НЭ шириной 300, глубиной 210 мм
30550342104	КД-ШТВ-НЭ-4.21	Оцинкованная крыша дождевая для шкафов серии ШТВ-НЭ шириной 400, глубиной 210 мм
30550342105	КД-ШТВ-НЭ-4.25	Оцинкованная крыша дождевая для шкафов серии ШТВ-НЭ шириной 400, глубиной 250 мм
30550342108	КД-ШТВ-НЭ-5.25	Оцинкованная крыша дождевая для шкафов серии ШТВ-НЭ шириной 500, глубиной 250 мм
30550342109	КД-ШТВ-НЭ-5.30	Оцинкованная крыша дождевая для шкафов серии ШТВ-НЭ шириной 500, глубиной 300 мм
30550342113	КД-ШТВ-НЭ-6.30	Оцинкованная крыша дождевая для шкафов серии ШТВ-НЭ шириной 600, глубиной 300 мм

УСТАНОВКА ИЗДЕЛИЯ

Пример установки на шкаф ШТВ-НЭ вместе с комплектом защитных козырьков КЗ-ШТВ-НЭ-х.х



1. НАЗНАЧЕНИЕ

Обеспечивает дополнительную защиту шкафа от осадков при наружной установке со стоком воды сзади. Рекомендуется использовать для защиты зазора между корпусом и дверью от осадков и УФ-лучей.

2. ОПИСАНИЕ ИЗДЕЛИЯ

Выполнена из оцинкованной стали. Крыша адаптирована для крепления совместно с комплектом для навески на стену или на столб ККС-ШТВ-НЭ. Крепится через крышу шкафа. Необходимый крепеж входит в комплект поставки.

3. КОМПЛЕКТАЦИЯ

Крыша дождевая – 1 шт.
Винт М5х12 – 4 шт.

4. ГАРАНТИИ ИЗГОТОВИТЕЛЯ

- 4.1. Изготовитель гарантирует соответствие качества изделия требованиям технических условий при соблюдении потребителем условий эксплуатации, транспортирования и хранения.
- 4.2. Гарантийный срок эксплуатации изделия 24 месяца с момента ввода в эксплуатацию, но не более 30 месяцев со дня поставки.
- 4.3. Гарантийный срок хранения не более 6 месяцев.
- 4.4. Сохраняйте паспорт в течении гарантийного срока. Гарантия предоставляется при наличии заполненного паспорта.

5. УСЛОВИЯ ТРАНСПОРТИРОВАНИЯ, ХРАНЕНИЯ И УТИЛИЗАЦИИ

- 5.1. Изделие не содержит в своем составе материалов опасных для жизни и здоровья человека, вредных для окружающей среды. Изделие не содержит в своём составе драгоценных металлов. Не требует специальных мер предосторожности при транспортировании, хранении и утилизации.
- 5.2. Транспортирование изделия в упаковке может осуществляться любым видом транспорта в крытых транспортных средствах, в соответствии с правилами перевозки грузов, действующих на данном виде транспорта. Условия транспортирования, в части воздействия климатических факторов, должны соответствовать группе хранения С по ГОСТ 23170-78, в части воздействия климатических факторов по группе 3 по ГОСТ 15150-69.
- 5.3. Условия хранения по группе 2 ГОСТ 15150-69.
- 5.4. Утилизацию изделия производят по общим правилам, действующим у потребителя.