

Считыватель **RD-5F** (в дальнейшем - считыватель) предназначен для применения в составе контроллеров ключей RF торговой марки **VIZIT**, а также в составе контроллеров **GATE-8000** (бренд **GATE**).

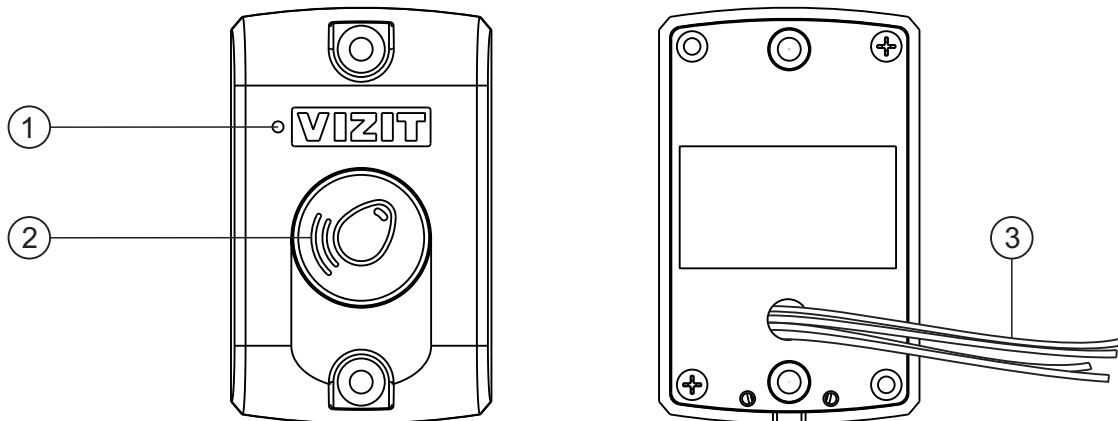
### ФУНКЦИИ

- Считывание серийных номеров бесконтактных ключей **VIZIT-RF3.1**, **-RF3.2** (в дальнейшем - ключ).
- Передача серийных номеров в блоки управления **KTM600M** и **KTM602M** по интерфейсу «1-Wire».
- Передача серийных номеров в контроллер **GATE-8000** по интерфейсу «Wiegand».
- Возможность обновления программного обеспечения пользователем.
- Защита от несанкционированного администрирования системы доступа. Защита предусматривает установку 8-разрядного PIN-кода считывателя с последующей привязкой к нему ключей, записываемых в память контроллера.

### Примечания.

1. Если нет необходимости в дополнительной защите от несанкционированного администрирования системы доступа, то PIN-код следует оставить 0000 0000 (заводская установка). В этом случае, ключи, записанные в память контроллера, становятся ключами доступа без выполнения процедуры привязки.
2. При изменении PIN-кода обязательно следует выполнить повторную привязку ключей.

Привязка ключей обеспечивает возможность создания дубликатов ключей только обслуживающей организацией. Для создания дубликатов и подготовки базы данных ключей применяется программатор **VIZIT-DM15**.



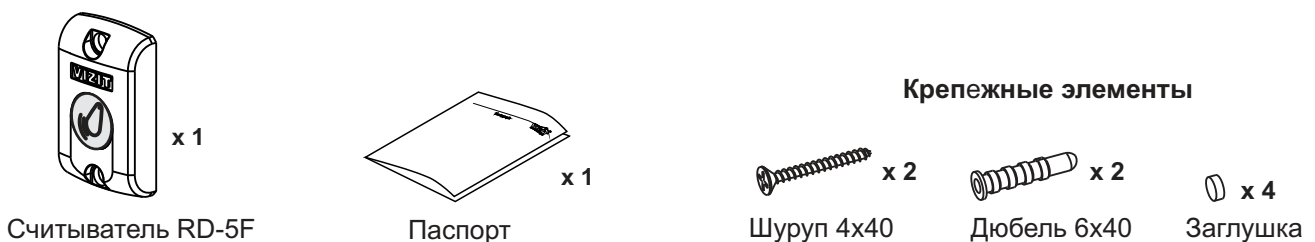
- 1 Светодиодный индикатор
- 2 Антенна считывателя
- 3 Соединительные провода

Наименование цепи	Цвет проводника	Назначение цепи
+E	Красный	Питание
GND	Чёрный	Общий провод
DATA1	Белый	Данные
DATA0	Зелёный	Данные
VIP	Синий	Звуковая сигнализация

**Примечание.** Белый и зелёный проводники (цепи DATA1 и DATA0) соединяются между собой при подключении считывателя к блоку управления контроллера торговой марки **VIZIT**

Рисунок 1 - Внешний вид считывателя, наименование цепей и их назначение

### КОМПЛЕКТ ПОСТАВКИ



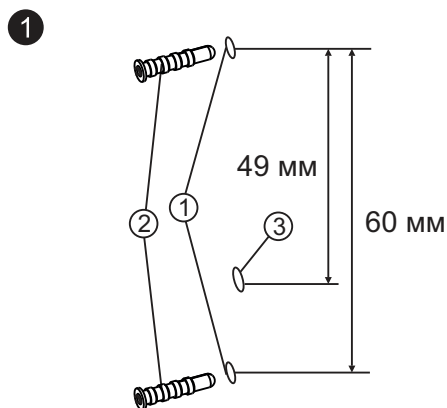
## УКАЗАНИЯ МЕР БЕЗОПАСНОСТИ

В считывателе нет напряжений более **28 В**.

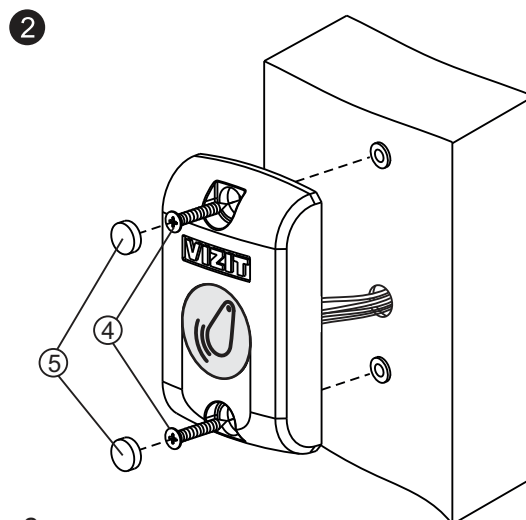
Не производите монтажные, ремонтные работы и установку считывателя при включенном питании блока управления.

## ПОРЯДОК УСТАНОВКИ

Считыватель устанавливается на неподвижной части входной двери или на стену.

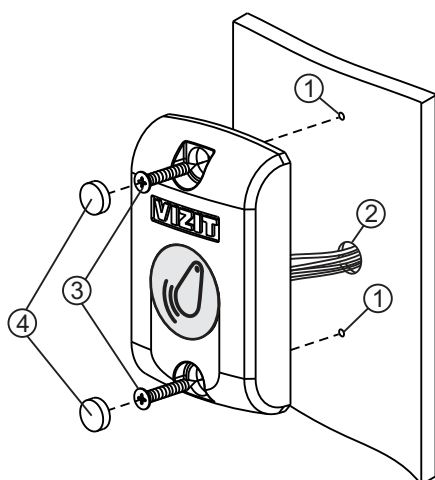


- Просверлите в стене 2 отверстия (1). Диаметр отверстия - 6 мм, глубина - 40 мм.
- Установите дюбели (2) в эти отверстия.
- Просверлите в стене отверстие для проводов (3). Диаметр отверстия - 5 мм.



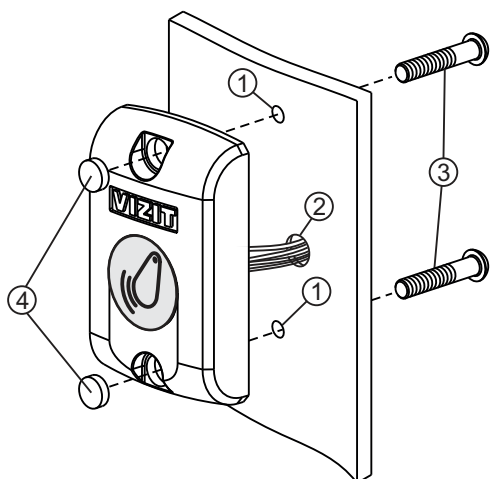
- Закрепите считыватель на стене 2 шурупами 4x40 (4).
- Вставьте заглушки (5).

Рисунок 2 - Крепление считывателя на стену



- Просверлите 2 отверстия (1). Диаметр отверстия - 3 мм.
- Просверлите отверстие для проводов (2). Диаметр отверстия - не менее 5 мм.
- Закрепите считыватель на двери 2 саморезами по металлу 3,5x13 (3). Саморезы не входят в комплект поставки.
- Вставьте заглушки (4).

Рисунок 3 - Крепление считывателя с лицевой стороны на неподвижную часть металлической двери



- Просверлите 2 отверстия (1). Диаметр отверстия - 5,5 мм.
- Просверлите отверстие для проводов (2). Диаметр отверстия - 5 мм.
- Закрепите считыватель на двери винтами М5 (3). Винты М5 не входят в комплект поставки. Длина винта выбирается из условия: толщина дверного полотна плюс 5 мм.
- Вставьте заглушки (4).

Рисунок 4 - Крепление считывателя с обратной стороны на неподвижную часть металлической двери

## ПРИМЕРЫ СХЕМ СОЕДИНЕНИЙ

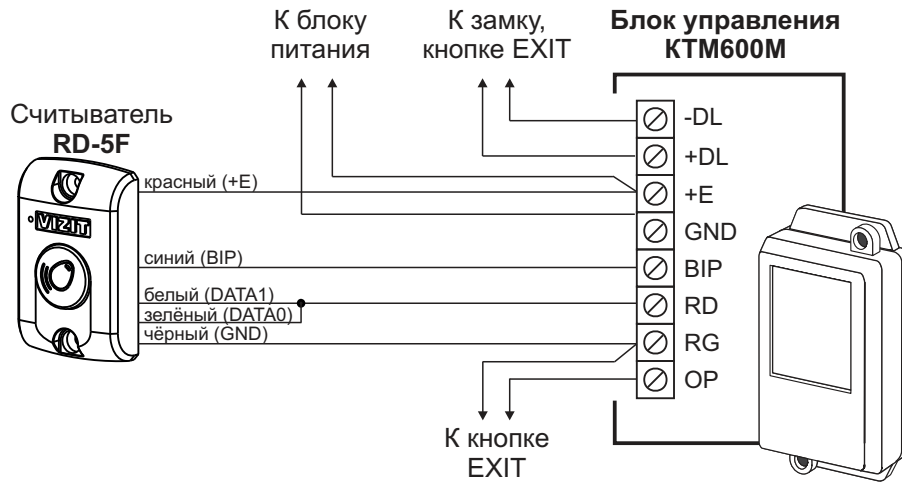


Рисунок 5 - Схема соединений счетчика с блоком управления KTM600M

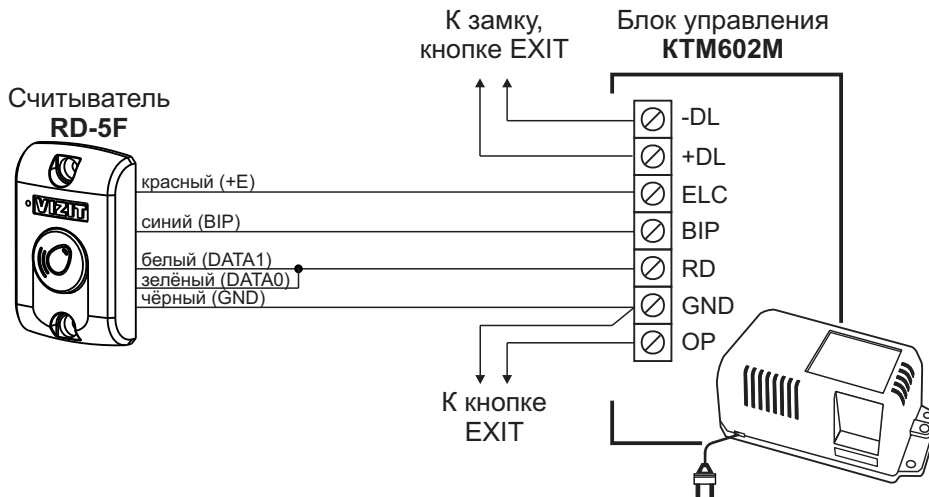


Рисунок 6 - Схема соединений счетчика с блоком управления KTM602M

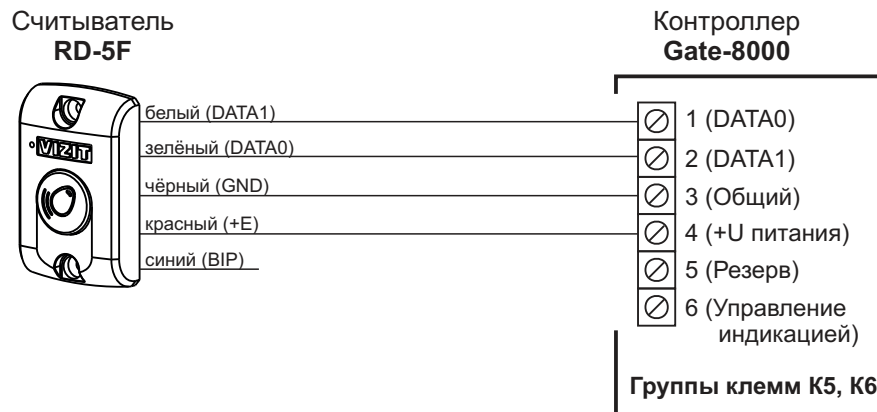


Рисунок 7 - Схема соединений счетчика с контроллером Gate-8000

## ПОДГОТОВКА К РАБОТЕ

При подготовке к работе выполняются следующие процедуры:

- Изменение PIN-кода (заводская установка – 0000 0000).
  - Привязка ключей к установленному PIN-коду.
  - Индикация текущего PIN-кода (при необходимости).
- Подключите считыватель к блоку управления, как показано в разделе **ПРИМЕРЫ СХЕМ СОЕДИНЕНИЙ**. Цепь «DATA 1» (белый провод) должна быть отключена от блока управления. Цепи «DATA1» и «DATA0» должны быть разъединены между собой.
  - Подключите кнопку с нормально разомкнутым контактом между цепями «DATA1» и «GND».
  - Включите питание контроллера. Контролируйте включение светодиодного индикатора считывателя.

### Вход в процедуры.

- Нажмите и удерживайте кнопку в течение 3-х секунд (цепи «DATA1» и «GND» замыкаются на время нажатия кнопки).
- Отпустите кнопку после трёх длинных звуковых сигналов.  
**Примечание.** Индикатор считывателя часто мигает, пока не будет отпущена кнопка.

- Снова нажмите кнопку 1, 2 или 3 раза:
  - 1 раз – для индикации текущего PIN-кода.
  - 2 раза – для изменения PIN-кода.
  - 3 раза – для привязки ключей к установленному PIN-коду.

#### Примечание.

Считыватель автоматически выходит из выполнения процедур и возвращается в дежурный режим:

- если кнопку не была нажата в течение 15 секунд,
- или нажата более 3-х раз,
- или нажата на время более 3-х секунд.

Звучат 10 коротких сигналов, светодиодный индикатор считывателя мигает 10 раз.

### Индикация текущего PIN-кода.

После входа в процедуру звучит один длинный сигнал и после паузы индицируются восемь цифр текущего PIN-кода. Индикация производится восемью сериями коротких звуковых сигналов, дублирующихся миганием светодиодного индикатора считывателя. Количество звуковых сигналов в каждой серии соответствует установленной цифре PIN-кода. Цифра 0 индицируется десятью сигналами.

Например, если установлен PIN-код = 0123 4567, то вывод сигналов следующий:

|||||\_||\_||\_|||\_||||\_||||\_||||\_||||\_||| ,

где «|» -короткий бип и одиночное мигание светодиодного индикатора,

«\_» пауза между сериями сигналов.

После вывода восьми цифр PIN-кода звучат 10 коротких сигналов, считыватель выходит из режима выполнения процедур.

### Изменение PIN-кода (восемь цифр).

После входа в процедуру звучат 2 длинных сигнала.

- Введите первую цифру соответствующим количеством кратковременных нажатий кнопки. Пауза между нажатиями не должна превышать 1,5 секунды. По окончании ввода текущей цифры (пауза 1,5 секунды от последнего нажатия) считыватель индицирует введенную цифру соответствующим числом звуковых и световых сигналов.

**Примечание.** Цифра 0 вводится десятью нажатиями кнопки.

- Аналогично, введите остальные цифры PIN-кода после окончания индикации очередной введенной цифры.
- После индикации последней (восьмой) введенной цифры PIN-кода звучит длинный сигнал и последовательно индицируются все цифры введенного PIN-кода. Индикация производится восемью сериями коротких звуковых сигналов, дублирующихся миганием светодиодного индикатора считывателя. Количество звуковых сигналов в каждой серии соответствует установленной цифре PIN-кода. По окончании индикации звучит длинный сигнал.

**Примечание.** Цифра 0 индицируется десятью сигналами.

- Сохраните введенный PIN-код. Для этого нажмите и удерживайте кнопку. Звучит длинный сигнал (примерно 6 секунд). По окончании сигнала отпустите кнопку.
- Звучат 10 коротких сигналов, считыватель выходит из режима выполнения процедур.

**Например,** необходимо ввести PIN-код = **01234567**.

- Для ввода цифры **0** кратковременно нажмите 10 раз кнопку с паузами не более 1,5 секунд. Считыватель индицирует введенную цифру (10 звуковых и световых сигналов) по истечении паузы длительностью 1,5 секунды от последнего нажатия.
- Последовательно введите остальные цифры кода соответствующим количеством нажатий кнопки. После ввода каждой цифры контролируйте количество звуковых и световых сигналов.
- После индикации последней цифры звучит длинный сигнал и последовательно индицируются все цифры введенного PIN-кода. По окончании индикации звучит длинный сигнал.
- Сохраните введенный PIN-код. Для этого нажмите и удерживайте кнопку. Звучит длинный сигнал (примерно 6 секунд). По окончании сигнала отпустите кнопку.
- Звучат 10 коротких сигналов, считыватель выходит из режима выполнения процедур.

#### **Привязка ключей к установленному PIN-коду.**

После входа в процедуру звучат 3 длинных сигнала. Светодиодный индикатор считывателя начинает быстро мигать.

- Приложите ключ к антенне считывателя. Звучит короткий сигнал, сигнализирующий о том, что ключ успешно привязан.
- Приложите следующий ключ и т.д.
- Для выхода из режима выполнения процедур нажмите кнопку на время более 3-х секунд.

#### **Примечания.**

1. Если ключ уже был привязан, то звучит длинный сигнал.
2. В случае ошибки звучат несколько коротких сигналов. Приложите ключ повторно.
3. Поддерживаются только оригинальные ключи VIZIT, поэтому считыватель не реагирует на прикладывание неоригинальных ключей.
4. Если ключи не прикладывали к антенне более 2-х минут, тогда считыватель автоматически выходит из режима выполнения процедур, звучат 10 коротких сигналов.

## **ОБНОВЛЕНИЕ ПРОГРАММНОГО ОБЕСПЕЧЕНИЯ**

Предусмотрена возможность обновления программного обеспечения (ПО) считывателя. При обновлении программы используется блок сопряжения CU-14, подключенный к USB-порту компьютера с операционной системой Windows, а также программа **VIZIT Firmware Update**. Программа **VIZIT Firmware Update** приведена в разделе ПРОДУКЦИЯ (на странице описания блока сопряжения CU-14) следующих интернет-ресурсов VIZIT: [www.domofon.ru](http://www.domofon.ru), [www.domofon-vizit.ru](http://www.domofon-vizit.ru), [www.domofon-vizit.kiev.ua](http://www.domofon-vizit.kiev.ua), [www.vizit-group.com/ru/](http://www.vizit-group.com/ru/).

**Внимание.** Установленный PIN-код, а также привязка ключей сохраняются после обновления ПО.

**Для обновления ПО выполните в строгой последовательности действия, указанные ниже.**

#### **• Подключите считыватель к CU-14:**

- Выключите питание блок управления из питающей сети.
- Отключите цепи считывателя «DATA 0» (зеленый провод) и «DATA 1» (белый провод) от блока управления. Если цепи «DATA 1» и «DATA 0» были соединены, то разъедините их.
- Цепь «DATA 1» (белый провод) соедините с клеммой **TX** CU-14, цепь «DATA 0» (зеленый провод) соедините с клеммой **RX** CU-14.
- Цепь **GND** блока управления соедините с клеммой **GND** CU-14.
- Подключите кнопку с нормально разомкнутым контактом между цепью «DATA 1» и «GND».
- Подключите блок сопряжения CU-14 к компьютеру кабелем USB.

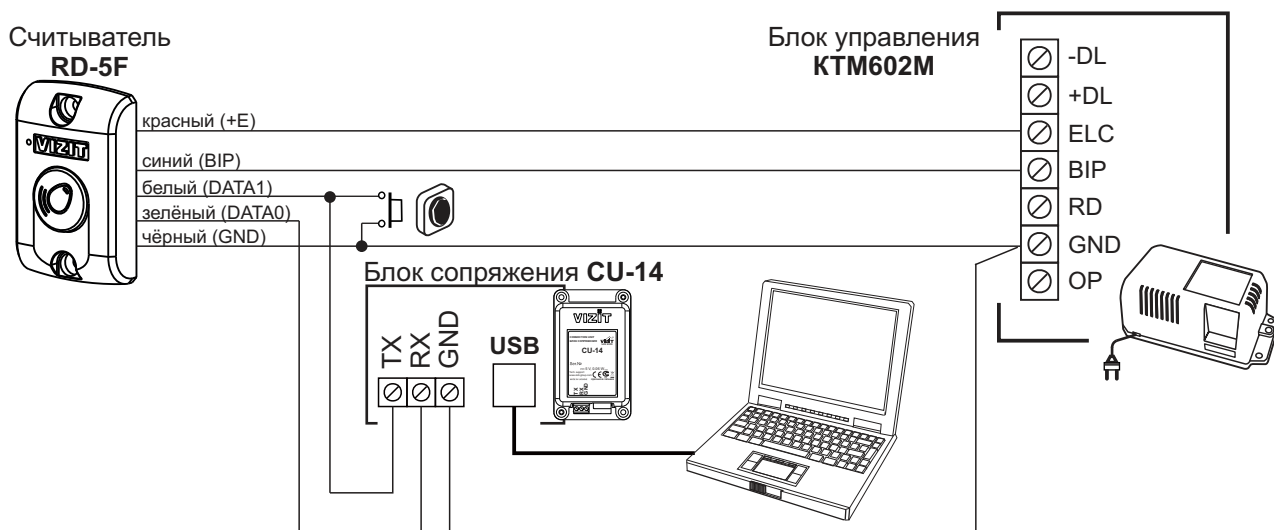


Рисунок 8 - Схема соединений считывателя с блоком сопряжения CU-14 и компьютером

- **Войдите в режим обновления программного обеспечения:**
  - Нажмите кнопку;
  - Включите блок управления в питающую сеть.
  - Отпустите кнопку после включения блока управления.  
Мигание светодиодного индикатора считывателя свидетельствует о том, что считыватель находится в режиме обновления программного обеспечения.
- **Обновление программного обеспечения:**
  - Запустите на компьютере программу **VIZIT Firmware Update**.
  - Выполните обновление ПО считывателя, следуя инструкции к программе **VIZIT Firmware Update**.
  - Выключите питание блока управления.
  - Восстановите исходное подключение считывателя к блоку управления: отключите блок сопряжения и кнопку, соедините клеммы блока управления с соответствующими проводниками считывателя.

**ПОРЯДОК РАБОТЫ** в составе контроллера описан в инструкции по эксплуатации блока управления соответствующего контроллера.

### ТЕХНИЧЕСКИЕ ХАРАКТЕРИСТИКИ

Напряжение питания, <b>В</b>	<b>12...27</b>
Потребляемая мощность, <b>Вт</b> , не более	<b>0,5</b>
Габаритные размеры, <b>мм</b> , не более	<b>47x75x18</b>
Масса, <b>кг</b> , не более	<b>0,1</b>

Считыватель предназначен для эксплуатации при температуре воздуха от **минус 30** до **плюс 50°C** и относительной влажности до **98%** при **25°C**.